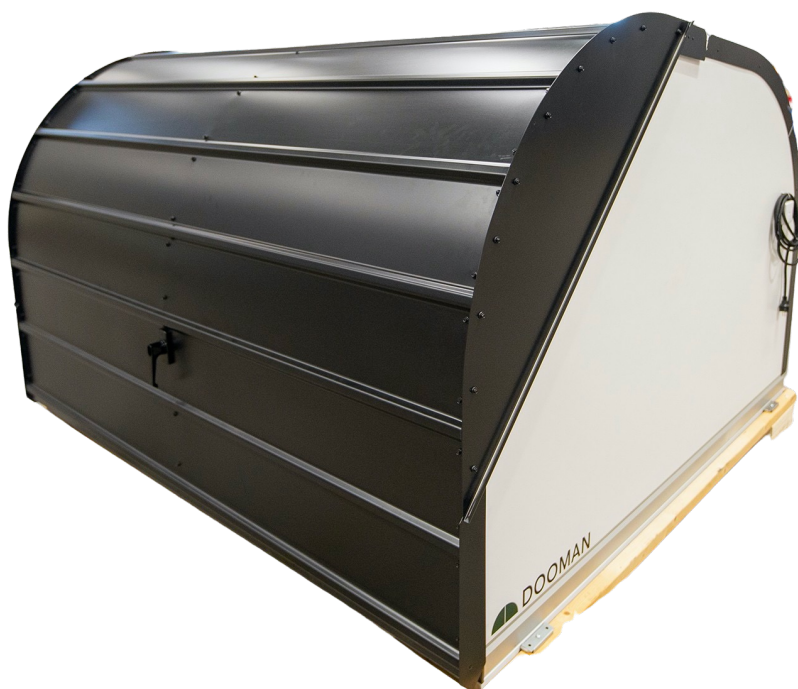


CB6 ARCTIC



Köld- och stöldskyddat minigarage

Dooman Teknik har utvecklat frostskyddade och värmeisolerade minigarage sedan 80-talet men då främst avsett till förvaring av olika typer av handikappfordon

CB6 Arctic är en naturlig följd av den utvecklingen och passar bra till det ökade behovet av stöld- och köldskyddade förvaringslösningar för cyklar och mopeder.

Garaget bygger på en gedigen konstruktion i lättmetall, golv i marinplywood från offshorebranschen samt väggar, tak och dörr i dubbla aluminiumplåtar med köldbrygga. CB6 Arctic är en smart förvaringslösning där man kan förvara mer än "vanliga" cyklar t.ex. paketcyklar, "side by side" cyklar eller varför inte en Vespa.



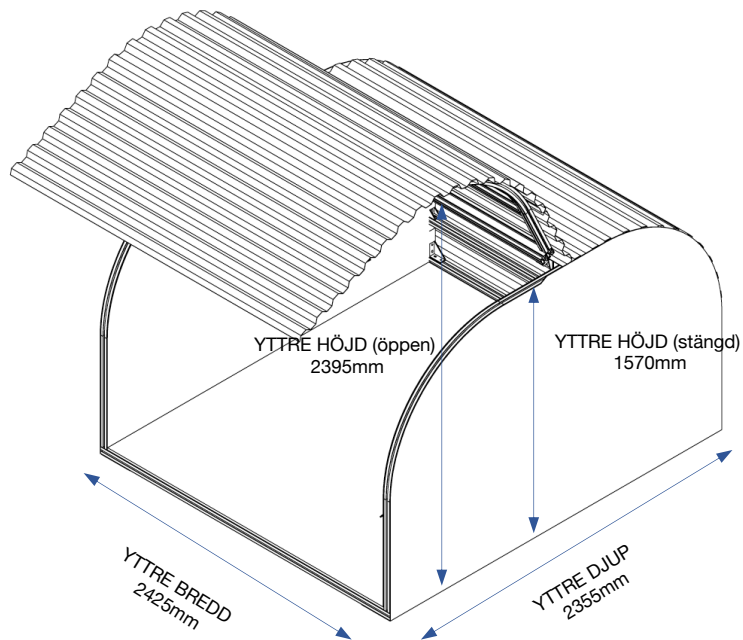
För mer info om CB6
Scanna QR-kod



Dooman Teknik AB

 **DOOMAN**TM
Rutinerad partner och en del av samhällsbygget

Växel: 031 69 68 50
Klangfärgsgatan 8
426 52 Västra Frölunda



FAKTA

INNERMÅTT

Bredd: 2332 mm
Djup: 2214 mm
Höjd: 1490 mm

YTTERMÅTT

Bredd: 2425mm
Djup: 2355mm
Höjd: 1570mm

MATERIAL:

Stomme: Aluminium
Dörr och tak: Korrugerad galvad stålplåt
Golv invändigt: Väderbeständigt offshore marinplywood
Golv mot mark: Rostfri plåt med höj- och sänkbara ben
Väggar: Dubbellimmad aluminium med köldbrygga

Dörr har lås och 2st dämpare.

VIKT:

240kg

LÅS ALTERNATIV 1:

Standard nyckellås ASSA
5st nycklar ingår

LEVERANS:

Garaget levereras monterat och nyckelfärdigt

EXEMPEL TILLÄGGSTJÄNSTER:

Trucklyft
Kranlyft vid besvärlig placering

KONTAKT:

Dooman Teknik AB
Klangfärgsgatan 8
426 52 Västra Frölunda

Telefon 031 69 68 50
info@[dooman.se]
www.dooman.se